

KORAFLEX

Optimal FKO,

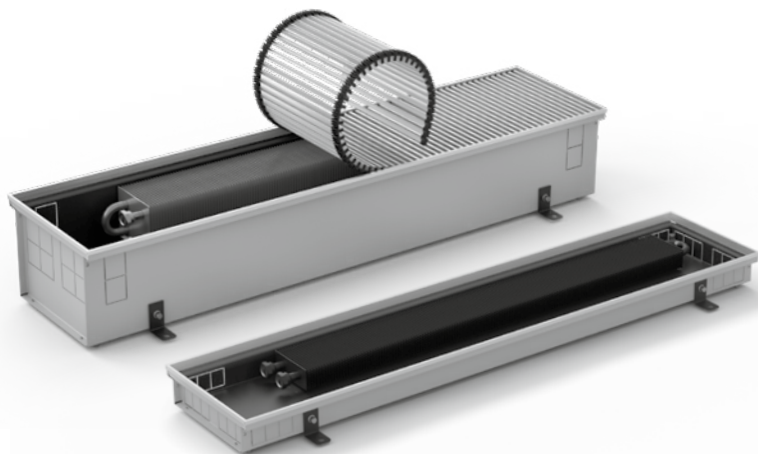
Thin FKT, Basic FKB

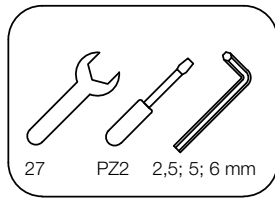
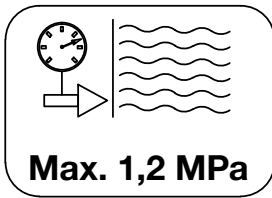
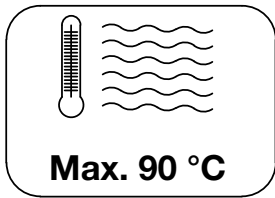


Optimal-V FVO



- CZ** **MONTÁŽNÍ NÁVOD** KORAFLEX
(FKO, FVO, FKT, FKB) – stavební část
- SK** **MONTÁŽNY NÁVOD** KORAFLEX
(FKO, FVO, FKT, FKB) – stavebná časť
- EN** **ASSEMBLY INSTRUCTIONS** KORAFLEX
(FKO, FVO, FKT, FKB) – building site part
- DE** **MONTAGEANLEITUNG** KORAFLEX
(FKO, FVO, FKT, FKB) – Bauteil
- FR** **INSTRUCTIONS D'INSTALLATION** KORAFLEX
(FKO, FVO, FKT, FKB) – partie de construction
- RU** **ИНСТРУКЦИЯ ПО МОНТАЖУ** KORAFLEX
(FKO, FVO, FKT, FKB) – строительная часть

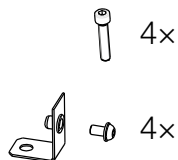
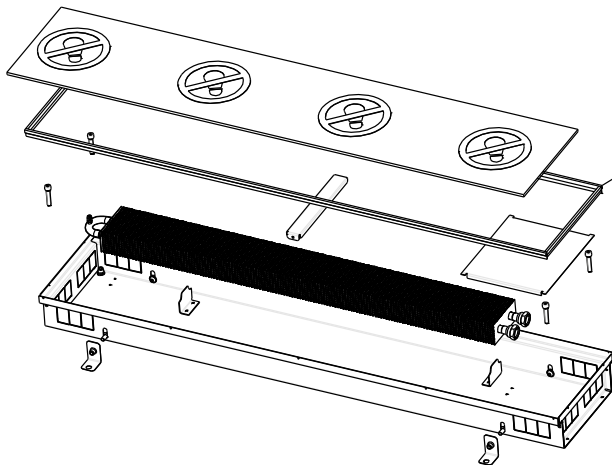




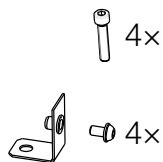
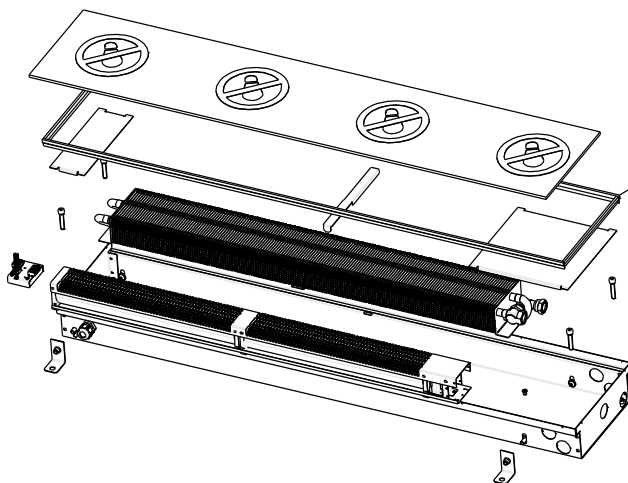
www.korado.cz

www.licon.cz

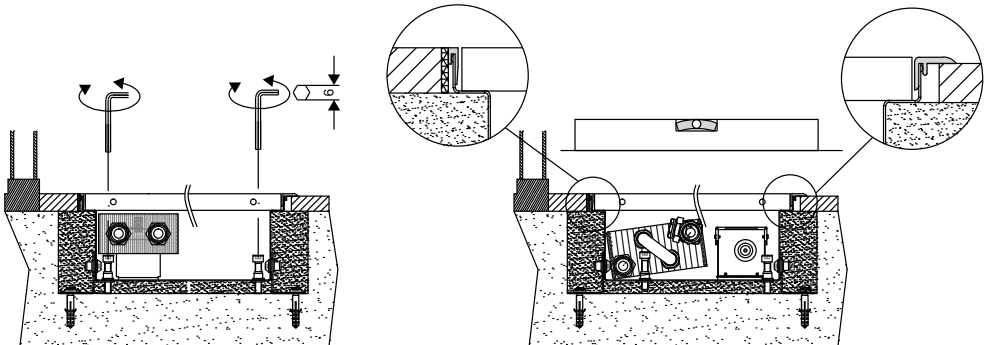
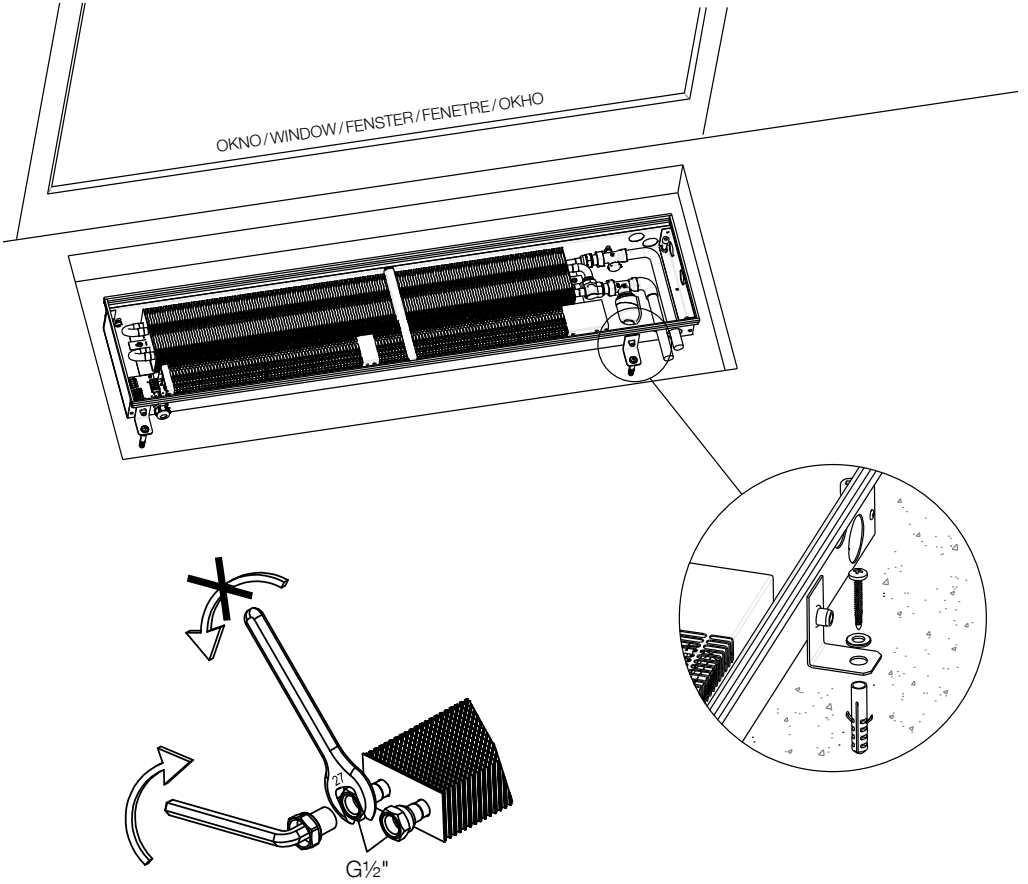
KORAFLEX – Optimal FKO, Thin FKT, Basic FKB

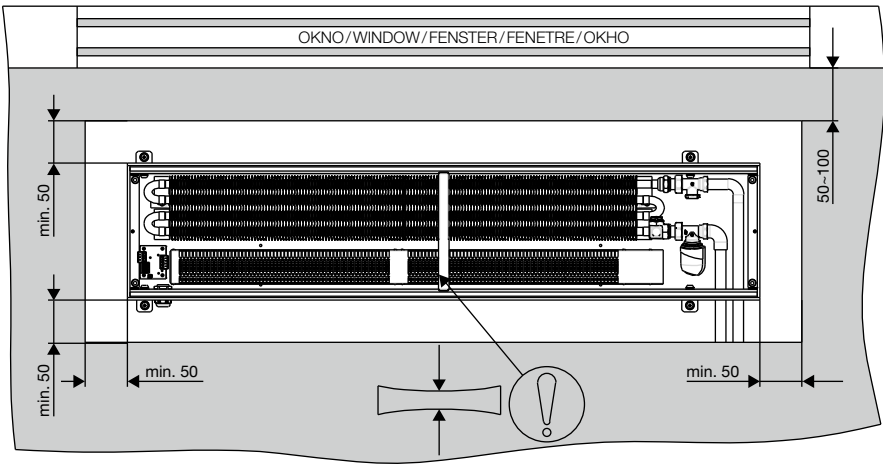


KORAFLEX – Optimal-V FVO



KORAFLEX – Optimal FKO, Thin FKT, Basic FKB, Optimal-V FVO





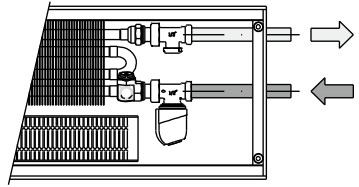
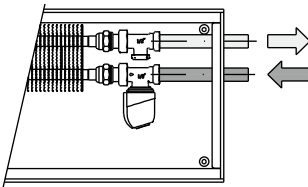
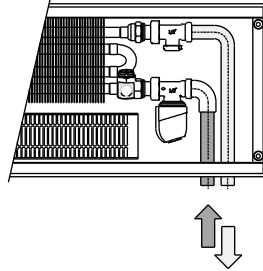
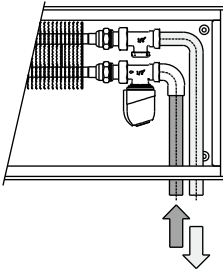
KORAFLEX – Optimal FKO,
Thin FKT, Basic FKB



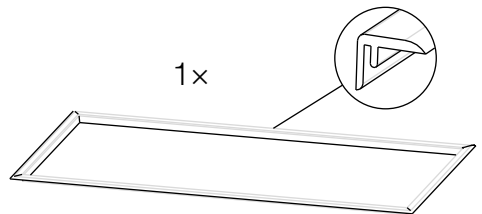
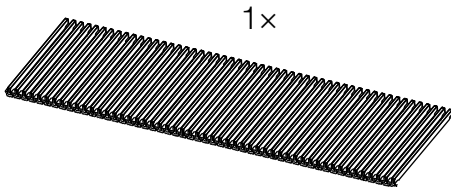
KORAFLEX –
Optimal-V FVO



24 V
DC



EXTRA



- Provozní napětí konvektoru = 24 V DC
- Provozní napětí ventilátorů = 24 V DC; řídicí napětí 0–10 V DC
- Stupeň krytí IP 20

- Projekt elektrické instalace musí provést osoba s patřičnou odbornou způsobilostí a musí být v souladu s příslušnými normami.
- Montáž konvektoru musí provést osoba s příslušnou odbornou způsobilostí.
- Před uvedením do provozu je nutné provést výchozí revizi elektrického zařízení dle normy ČSN 33 1500 nebo dle příslušných norem daného státu. Po dobu provozování je uživatel povinen zajistit provádění pravidelných revizí elektrického zařízení ve stanovených lhůtách dle ČSN 331500 nebo dle příslušných norem daného státu.
- **VEŠKERÉ PRÁCE NA ELEKTRICKÉM ZAŘÍZENÍ VE SMYSLU ČSN EN 50110-1 (34 3100) NEBO NOREM DANÉHO STÁTU, MOHOU PROVÁDĚT POUZE PRACOVNÍCI S ODPOVÍDAJÍCÍ ELEKTROTECHNICKOU KVALIFIKACÍ VE SMYSLU VYHLÁŠKY ČÚBP A ČBÚ Č. 50/1978 SB. NEBO DLE VYHLÁŠEK DANÉHO STÁTU A SEZNÁMENÍ SE ZAŘÍZENÍM V POTŘEBNÉM ROZSAHU.**
- Pokud je termoelektrická hlavice napájena střídavým napětím 230 V ze sítě (pouze u KORAFLEX FKO, FKB), je nutné elektrickou větev opatřit proudovým chráničem s vybavovacím proudem 30 mA. Konvektor musí být uzemněn.
- Před zapojením do provozu a před provedením údržby musí být konvektory odpojeny od zdroje elektrického napětí.
- Pokud konvektory nejsou používány delší dobu (např. v létě), odpojte je od zdroje elektrického napětí.
- Konvektor je určen k provozu v suchém prostředí a pouze pro topení.
- Výrobce se zříká zodpovědnosti za jakékoliv vady způsobené montáží těchto těles ve vlhkém prostředí.
- Elektrické připojení proveďte dle elektrického schématu zapojení konvektoru.
- Přívodní elektrický kabel zafixujte.

ZMĚNY NA VÝROBKU

- Bez technické podpory výrobce, není možné provádět jakékoliv změny a technické úpravy na výrobcích. Mohlo by dojít k ovlivnění nebo celkovému porušení funkčnosti a bezpečnosti výrobku.
- Na výrobcích neprovádějte žádné kroky, které nejsou popsány v montážním návodu.
- Do podlahového konvektoru nepřidávejte zdroj elektrické energie na 230 V AC.

HYDRAULICKÉ PŘIPOJENÍ K OTOPNÉ SOUSTAVĚ

- Připojení ½ G".
- Doporučujeme připojit topný systém pomocí uzavíratelného šroubení a termostatického ventilu.
- Soustavu odvzdušněte a zkontrolujte těsnost.
- Proveďte zkoušku těsnosti.
- Chraňte soustavu před zamrznutím.

- Správně nainstalovaný konvektor je uložen vodorovně s výměníkem tepla blíže k oknu.
- Při betonáži musí být konvektor horizontálně vyrovnán stavěcími šrouby a zafixován do podlahy pomocí fixačních kotev, které zabrání posunu konvektoru při následném zalití betonem.
- Před betonáží je velmi důležité konvektor rozepřít, aby nedošlo k podélnému prohnutí. K tomuto účelu jsou v podlahovém konvektoru instalovány rozpěrky. Po betonáži tyto rozpěrky vyjměte.
- Při zalévání betonem nebo anhydridem je nutné důkladně utěsnit všechny prostupy do konvektoru tak, aby nedošlo k jeho zalití stavebním materiálem.
- Před betonáží se přesvědčte, aby bylo provedeno připojení k hydraulické a elektrické soustavě.
- Aby se zabránilo znečištění vnitřku konvektoru, doporučujeme krycí desku ponechat po celou dobu stavebních prací. Standardně dodávaná deska není pochozí, lze objednat desku se zvýšenou nosností.
- Ventilátory jsou připevněny ke konvektoru pomocí magnetů. Toto umožňuje vyjmout ventilátory z konvektoru během montáže tak, aby nedošlo k jejich poškození a znečištění.
- Pro konvektor s ventilátorem doporučujeme provést fixaci a zvukovou izolaci tak, že se konvektor zalije podél boků a pode dnem řídkým betonem.
- Podlahový konvektor musí být pevně zabetonovaný. Stavěcí šrouby slouží pouze k horizontálnímu vyrovnání vany konvektoru.
- Montáž do zdvojených podlah se provádí pomocí stojánků do zdvojené podlahy, viz katalog KORAFLEX.

SERVIS A ÚDRŽBA

- **Údržbu a servis konvektorů by měla provádět osoba obeznámená s funkcí konvektorů.**
- Před zahájením údržby nebo servisu odpojte konvektor od přívodu elektrické energie a zajistěte proti připojení v době úkonu.
- Pokud jsou v konvektoru nečistoty, vyčistěte je vysavačem či hadříkem. Ventilátory lze jednoduše vyndat z konvektoru.
- Výměník opatrně vysajte vysavačem. Pozor, možnost poranění o ostré hrany lamel výměníku.
- Kontrolujte těsnost připojení.

- Prevádzkové napätie konvektora = 24 V DC.
- Prevádzkové napätie ventilátorov = 24 V DC; riadiace napätie 0–10 V DC.
- Stupeň krytia IP 20.

- Projekt elektrickej inštalácie musí vykonávať osoba s patričnou odbornou spôsobilosťou a musí byť v súlade s príslušnými normami.
- Montáž konvektora musí prevádzať osoba s príslušnou odbornou spôsobilosťou.
- Pred uvedením do prevádzky je nutné vykonať východiskovú revíziu elektrického zariadenia podľa príslušných noriem daného štátu. Po dobu prevádzky je užívateľ povinný zabezpečiť vykonávanie pravidelných revízií elektrického zariadenia v stanovených lehotách podľa príslušných noriem daného štátu.
- **VŠETKY PRÁCE NA ELEKTRICKOM ZARIADENÍ PODĽA NORIEM DANÉHO ŠTÁTU, MÔŽU VYKONÁVAŤ LEN PRACOVNÍCI S ODPOVEDAJÚCOU ELEKTROTECHNICKOU KVALIFIKÁCIOU PODĽA VYHLÁŠOK DANÉHO ŠTÁTU A OBOZNÁMENÍ S ZARIADENÍM V POTREBNOM ROZSAHU.**
- Ak je termoelektrická hlavica napájaná striedavým napätím 230 V zo siete (iba u KORAFLEX FKO, FKB), je nutné elektrickú vetvu opatriť prúdovým chráničom s vybavovacím prúdom 30 mA. Konvektor musí byť uzemnený.
- Pred zapojením do prevádzky a pred vykonaním údržby musia byť konvektory odpojené od zdroja elektrického napätia.
- Ak konvektory nie sú používané dlhšiu dobu (napr. v lete), odpojte ich od zdroja elektrického napätia.
- Konvektor je určený na prevádzku v suchom prostredí a len na vykurovanie.
- Výrobca sa zrieka zodpovednosti za akékoľvek chyby spôsobené montážou týchto telies vo vlhkom prostredí.
- Elektrické pripojenie zhotovte podľa elektrickej schémy zapojenia konvektora.
- Prívodný elektrický kábel zafixujte.

ZMENY NA VÝROBKU

- Bez technickej podpory výrobcu, nie je možné vykonávať akékoľvek zmeny a technické úpravy na výrobkoch. Mohlo by dôjsť k ovplyvneniu alebo celkovému porušeniu funkčnosti a bezpečnosti výrobku.
- Na výrobkoch nerobte žiadne kroky, ktoré nie sú popísané v montážnom návode.
- Do podlahového konvektora nepridávajte zdroj elektrickej energie na 230 V AC.

HYDRAULICKÉ PRIPOJENIE K VYKUROVACEJ SÚSTAVE

- Pripojenie ½ G".
- Odporúčame pripojiť vykurovací systém pomocou uzatváratelného šróbenia a termostatického ventilu.
- Sústavu odvzdušnite a skontrolujte tesnosť.
- Vykonajte skúšku tesnosti.
- Chráňte sústavu pred zamrznutím.

- Správne nainštalovaný konvektor je uložený vodorovne s výmenníkom tepla bližšie k oknu.
- Pri betonáži musí byť konvektor horizontálne vyrovnaný nastavovacími skrutkami a zafixovaný do podlahy pomocou fixačných kotiev, ktoré zabránia posunu konvektora pri následnom zaliatí betónom.
- Pred betonážou je veľmi dôležité konvektor rozoprieť, aby nedošlo k pozdĺžnemu prehnutiu. K tomuto účelu sú v podlahovom konvektore inštalované rozperky. Po betonáži tieto rozperky vyberte.
- Pri zalievaní betónom alebo anhydritom je nutné dôkladne utesniť všetky prestupy do konvektora tak, aby nedošlo k jeho zaliatiu stavebným materiálom.
- Pred betonážou sa presvedčte, aby bola pripojená hydraulická a elektrická sústava.
- Aby sa zabránilo znečisteniu vnútra konvektora, odporúčame kryciu dosku ponechať po celú dobu stavebných prác. Štandardne dodávaná doska nie je pochôdzna, možno objednať dosku so zvýšenou nosnosťou.
- Ventilátory sú pripevnené ku konvektoru pomocou magnetov. Toto umožňuje vyňať ventilátory z konvektora počas montáže tak, aby nedošlo k ich poškodeniu a znečisteniu.
- Pre konvektor s ventilátorom odporúčame vykonať fixáciu a zvukovú izoláciu tak, že sa konvektor zaleje pozdĺž bokov a pod dnom riedkym betónom.
- Podlahový konvektor musí byť pevne zabetónovaný. Nastavovacie skrutky slúžia len k horizontálnemu vyrovnanie vane konvektora.
- Montáž do zdvojených podláh sa vykonáva pomocou stojančekov do zdvojených podláh, viď katalóg KORAFLEX.

SERVIS A ÚDRŽBA

- **Údržbu a servis konvektorov by mala vykonávať osoba oboznámená s funkciou konvektorov.**
- Pred začatím údržby alebo servisu odpojte konvektor od prívodu elektrickej energie a zaistite proti pripojeniu v čase úkonu.
- Pokiaľ sú v konvektore nečistoty, vyčistite ich vysávačom či handričkou. Ventilátory možno jednoducho vybrať z konvektora.
- Výmenník opatrne vysajte vysávačom. Pozor, možnosť poranenia o ostré hrany lamiel výmenníka.
- Skontrolujte tesnosť pripojenia.

- Trench heater operating voltage = 24 V DC.
- Fan operating voltage = 24 V DC; control voltage 0–10 V DC.
- IP rating: IP 20.

- Electrical installation design must be carried out by suitably qualified person in accordance with the relevant standards.
- Trench heater installation must be carried out by persons with the relevant technical qualification.
- Prior to commissioning the electrical components must be thoroughly inspected in accordance with relevant standards of the respective country. The user is obliged to provide regular inspections of all electrical components in the periods given by relevant standards of the respective country.
- **ALL WORKS ON THE ELECTRICAL EQUIPMENT WITHIN THE MEANING OF STANDARDS OF THE RESPECTIVE COUNTRY MUST BE CARRIED OUT BY RELEVANTLY QUALIFIED PERSONS FULLY ACQUAINTED WITH THE RESPECTIVE EQUIPMENT.**
- Where the thermoelectric head is powered by 230 V AC mains electricity (for FKO, FKB only), the respective electric branch must be equipped with a residual current device with a tripping current of 30 mA and the trench heater must be grounded.
- Trench heaters must be disconnected from power supply before commissioning and before all maintenance works.
- Disconnect all trench heaters out of operation for a longer time (eg. in summer) from power supply.
- Trench heater is designed to be used in dry environment and for heating only.
- Producer will not be held responsible for any defects, caused by installation of these trench heaters in a humid environment.
- Electrical wiring must be carried out according to the trench heater electrical diagram.
- Fix the input power cord.

ALTERATIONS OF THE PRODUCT

- No changes and technical alterations of the products are allowed without prior consultation and approval of the producer. Unauthorized alteration can have a negative impact on function and safety of the product.
- When handling the product, avoid any steps not given by the Installation instructions provided.
- Do not add any 230 V AC power supply into the trench heater.

CONNECTION TO HEATING SYSTEM

- Connection ½ G".
- We recommend to connect the trench heater to the heating system using the lockshield and thermostatic valve.
- Bleed the system and check it for leakages.
- Carry out the leak test.
- Protect the system from freezing.

- Correctly installed trench heater is positioned horizontally with the heat exchanger on the window side.
- When concreting, the trench heater must be levelled using the set screws and fastened to the floor using the anchors provided. The anchors will prevent the convector movements when pouring concrete.
- It is particularly important to brace the trench heater before concreting to prevent longitudinal buckling. Remove these spacers after concreting.
- When pouring concrete or anhydrite it is essential to seal all openings to prevent leakage.
- Make sure before concreting, that the trench heater is properly connected to water and electrical systems.
- We recommend maintaining the protective hardboard cover in place during all construction work to avoid trench heater contamination. The hardboard board, included in standard contents is not suitable for walking. If requested, a strengthened OSB covers can be ordered as optional extras.
- Fans are attached to the trench heater casing using magnets. This enables removing the fans from the trench heaters during installation to avoid damage and contamination.
- For trench heaters with forced convection we recommend undertaking the fastening and acoustic insulation by pouring thin concrete along the sides and under the base of the heater.
- Trench heater must be tightly concreted. Set screws serve solely for horizontal levelling of the trench heater casing.
- For installation to raised floors use the Raised floor supports - see the KORAFLEX catalogue.

SERVICE AND MAINTENANCE

- **Service and maintenance should be carried out by persons, dully acquainted with the trench heater function.**
- Prior to undertaking maintenance or service disconnect the trench heater from power supply and secure against re-connecting during service work.
- Remove all dirt from the trench heater, clean it with a vacuum cleaner or a cloth. Fans can be easily removed from the trench heater casing.
- Clean the exchanger carefully with a vacuum cleaner. Pay special attention not to get injured by sharp edges of exchanger fins.
- Check the connection for leakages.

- Betriebsspannung Konvektor = 24 V DC
- Versorgungsspannung Ventilators = 24 V DC, Steuerspannung 0–10 V DC
- Sicherung IP 20.

- Die Installation und der Anschluss müssen von einer Person mit der entsprechenden fachlichen Befähigung durchgeführt werden, und es ist erforderlich, eine Erstinspektion der elektrischen Ausstattung gemäß den geltenden Normen durchzuführen.
- Vor der Inbetriebnahme muss eine Erstinspektion der elektrischen Anlage nach den einschlägigen Standards des Staates durchgeführt werden. Während des Betriebs ist der Benutzer verpflichtet, regelmäßige Inspektionen an elektrischen Geräten innerhalb der festgelegten Fristen den einschlägigen Normen des Staates durchzuführen.
- **INSTALLATION UND MONTAGE SOWIE WARTUNGSARBEITEN AN ELEKTRISCHEN GERÄTEN DÜRFEN NUR VON EINER ELEKTROFACHKRAFT IM SINNE VON NORMEN DES STAATS DURCHFÜHRT WERDEN.**
- Wenn der thermoelektrische Kopf mit Wechselfspannung 230 V vom Stromnetz versorgt wird (nur für KORAFLEX FKO, FKB), muss deshalb die Stromverteilung mit einem Schutzleiter mit dem Ansprechstrom 30 mA versehen werden. Der Konvektor muss geerdet sein.
- Die Konvektoren müssen vor Inbetriebnahme und Wartung vom Stromnetz ausgeschaltet werden.
- Wenn die Konvektoren längere Zeit nicht im Betrieb sind (z.B. im Sommer), schalten sie die vom Stromnetz aus.
- Der Konvektor ist für den Betrieb in trockener Umgebung und nur zum Heizen bestimmt.
- Der Hersteller haftet für keine Mängel und Schäden, die durch eine nicht falsgerechte Montage in feuchter Umgebung entsteht.
- Stellen Sie den elektrischen Anschluss gemäß nach dem Schaltplan des Konvektors her.
- Das Stromversorgungskabel muss fixiert werden.

PRODUKTÄNDERUNGEN

- Führen Sie ohne Rücksprache mit dem Hersteller keine Veränderungen, Umbau- oder Anbauarbeiten durch. Hierdurch kann die Sicherheit und die Funktionstüchtigkeit beeinträchtigt werden.
- Führen Sie keine Massnahmen am Gerät durch, die nicht in dieser Anleitung beschrieben sind.
- Fügen Sie in den Fussbodenkonvektor kein elektrisches Gerät an 230 V AC ein.

HYDRAULISCHER ANSCHLUSS AN DAS HEIZSYSTEM

- Anschluss ½ G".
- Wir empfehlen den Anschluss an das Heizsystem mithilfe einer absperbaren Rücklaufverschraubung und eines thermostatischen Ventils durchzuführen.
- Entlüften Sie das Heizsystem und prüfen Sie die Undichtigkeit.
- Machen Sie eine Druckprobe.
- Schützen Sie das Heizsystem gegen dem Einfrieren.

- Ein richtig eingebauten Konvektor ist horizontal angeordnet mit dem Wärmetauscher näher zum Fenster.
- Bei der Betonierung ist der Konvektor horizontal mithilfe der Einstellschrauben auszurichten und im Fussboden zu verankern, die das Verschieben des Konvektors beim anschliessenden Vergiessen mit Beton verhindern.
- Beim betonieren ist es wichtig den Konvektoren abzuspreizen, dass er sich nicht in der Längsrichtung durchbiegt. Zu diesem Zweck sind im Fussbodenkonvektor Abstandhalter installiert. Nach der Betonierung nehmen Sie die Abstandhalter einfach heraus.
- Beim Vergiessen mit Beton bzw. Anhydrit sind alle Durchgänge des Konveks gründlich abdichten., um sie nicht mit dem Baumaterial zu vergiessen.
- Stellen Sie vor dem Betonieren sicher, dass die Verbindung zum Hydraulik- und Elektrosystem gemacht wurde.
- Um die Verschmutzung des Konvektorinnenraums zu verhindern, empfehlen wir die Abdeskplatte binnen der ganzen Dauer der Bauarbeiten aufgesetzt zu lassen. Standardmässig wird eine Holzfaserplatte mitgeliefert, die nicht begehbar ist. Sie können eine OSB Platte mit erhöhter Festigkeit bestellen.
- Die Ventilatoren sind an der Konvektorwanne mithilfe von Magneten befestigt. Dieses System ermöglicht, die Ventilatoren bei der Montage herauszunehmen, um sie nicht zu beschädigen und verschmutzen.
- Für den Konvektor mit Ventilator empfehlen wir eine gute fixation und Lärmizolation zu machen.
- Der Konvektor muss fest einbetoniert werden. Die Einstellschrauben dienen nur zum horizontal Höhenverstellung der Konvektorwanne.
- Die Montage in Doppelböden führen Sie mithilfe Ständer für Doppelfussboden aus, siehe Katalog KORAFLEX.

SERVICE UND WARTUNG

- **Wartun und Konvektorenservice soll von einer Person durchgeführt werden, die mit der Konvektorenfunktion vertraut ist.**
- Bevor Sie mit Installation-/Wartungsarbeiten beginnen, schalten Sie den Konvektor vom Stromnetz aus und kontrollieren Sie, dass er gegen Wiedereinschaltung gesichert ist.
- Wenn sich Schmutz im Konvektor befindet, reinigen Sie ihn mit einem Staubsauger oder mit einem Tuch. Die Ventilatoren können leicht von Konvektor herausgenommen werden.
- Der Wärmetauscher vorsichtig absaugen. Achtung! Verletzungsgefahr durch scharfe Kanten der Wärmetauscherlamellen.
- Überprüfen Sie die Verbindungsichtigkeit.

- Tension de fonctionnement du caniveau chauffant = 24 V DC
- Tension de fonctionnement des ventilateurs = 24 V DC; tension de commande 0–10 V DC
- Degré de protection IP 20.

- Le projet d'installation électrique doit être réalisé par une personne possédant les compétences professionnelles appropriées et doit être conforme aux normes applicables.
- Le caniveau chauffant doit être installé par une personne possédant les compétences professionnelles appropriées.
- Avant la mise en service, il est nécessaire d'effectuer la première inspection des équipements électriques selon les normes pertinentes de l'état concerné. Pendant la période de fonctionnement, l'utilisateur est tenu d'assurer que les inspections régulières des équipements électriques sont effectuées dans les délais spécifiés selon les normes pertinentes de l'état concerné.
- **TOUS LES TRAVAUX SUR DES ÉQUIPEMENTS ÉLECTRIQUES AU SENS DES NORMES DE L'ÉTAT CONCERNÉ, NE PEUVENT ÊTRE EFFECTUÉS QUE PAR DU PERSONNEL AVEC LA QUALIFICATION ÉLECTRIQUE CORRESPONDANTE AU SENS DES RÈGLEMENTS DE L'ÉTAT CONCERNÉ ET CONNAISSANCE DE L'ÉQUIPEMENT DANS LA MESURE NÉCESSAIRE.**
- Si la tête thermoélectrique est alimentée en 230 V AC par le secteur (uniquement pour KORAFLEX FKO, FKB), il est nécessaire d'équiper la branche électrique d'un protecteur de courant avec un courant de déclenchement de 30 mA. Le caniveau chauffant doit être mis à la terre.
- Les caniveaux chauffants doivent être déconnectés de l'alimentation électrique avant la mise en service et la maintenance.
- Si les caniveaux chauffants ne sont pas utilisés pendant une longue période (par exemple en été), déconnectez-les de l'alimentation électrique.
- Le caniveau chauffant est conçu pour le fonctionnement dans l'environnement sec et uniquement pour le chauffage.
- Le fabricant décline toute responsabilité pour tout défaut causé par l'installation de ces caniveaux chauffants dans un environnement humide.
- Effectuez le raccordement électrique selon le schéma de raccordement du caniveau chauffant.
- Fixez le câble d'alimentation.

MODIFICATIONS DU PRODUIT

- Sans le support technique du fabricant, il n'est pas possible d'apporter tout changement et des modifications techniques des produits. Cela pourrait affecter ou perturber complètement la fonctionnalité et la sécurité du produit.
- N'effectuez aucune opération sur les produits non décrite dans les instructions d'installation.
- N'ajoutez pas de source d'alimentation de 230 V AC au caniveau chauffant de sol.

RACCORDEMENT HYDRAULIQUE AU SYSTÈME DE CHAUFFAGE

- Raccordement ½ G".
- Nous recommandons de raccorder le système de chauffage à l'aide d'un té de réglage et d'une vanne thermostatique.
- Purgez le système et vérifiez les fuites.
- Effectuez un test d'étanchéité.
- Protégez le système du gel.

- Le caniveau chauffant correctement installé est placé horizontalement avec l'échangeur de chaleur plus près de la fenêtre.
- Lors du bétonnage, le caniveau chauffant doit être nivelé horizontalement avec des vis de réglage et fixé au sol à l'aide d'ancrages de fixation, qui empêchent le mouvement du caniveau chauffant lors du coulage ultérieur du béton.
- Avant le bétonnage, il est très important d'écarter le caniveau chauffant pour éviter une flexion longitudinale. À cet effet, des entretoises sont installées dans le caniveau chauffant de sol. Après le bétonnage, retirez ces entretoises.
- Lors du coulage de béton ou d'anhydride, il est nécessaire de bien sceller toutes les pénétrations dans le caniveau chauffant afin qu'il ne soit pas coulé avec un matériau de construction.
- Avant le bétonnage, assurez-vous que le raccordement au système hydraulique et électrique est effectué.
- Pour éviter la contamination de l'intérieur du caniveau chauffant, nous recommandons de laisser la plaque de recouvrement pendant toute la durée des travaux de construction. Ce n'est pas possible de marcher dessus la plaque standard fournie, il est possible de commander la plaque avec la capacité de charge accrue.
- Les ventilateurs sont fixés au caniveau chauffant par des aimants. Cela permet aux ventilateurs d'être retirés du caniveau chauffant pendant l'installation afin qu'ils ne soient pas endommagés ou salis.
- Nous recommandons la fixation et l'isolation phonique pour un caniveau chauffant avec ventilateur afin que le caniveau chauffant soit coulé avec du béton fin le long des côtés et sous le fond.
- Le caniveau chauffant doit être solidement bétonné. Les vis de réglage ne sont utilisées que pour l'alignement horizontal du caisson du caniveau chauffant.
- L'installation dans les faux planchers est réalisée à l'aide des supports pour faux plancher, voir catalogue KORAFLEX.

SERVICE ET ENTRETIEN

- **Le service et l'entretien des caniveaux chauffants doivent être effectués par une personne familiarisée avec le fonctionnement des caniveaux chauffants.**
- Avant de commencer l'entretien ou le service, débranchez le caniveaux chauffant de l'alimentation électrique et sécurisez-le contre tout raccordement au moment de l'opération.
- S'il y a de la saleté dans le caniveau chauffant, nettoyez-le avec un aspirateur ou un chiffon. Les ventilateurs peuvent être facilement retirés du caniveau chauffant.
- Aspirez soigneusement l'échangeur de chaleur. Attention, possibilité de blessure par les arêtes vives des lamelles de l'échangeur.
- Vérifiez l'étanchéité de raccordement.

- Рабочее напряжение конвектора = 24 В постоянного напряжения
- Рабочее напряжение вентиляторов = 24 В DC; управляющее напряжение 0–10 В DC
- Класс защиты IP 20.

- Проект электропровода разрабатывает лицо с соответствующей квалификацией и согласно действующим нормативам.
- Установка конвектора должна быть проведена лицом с соответствующей профессиональной компетенцией.
- До ввода конвектора в эксплуатацию необходимо выполнить ревизию электрического оборудования согласно соответствующим стандартам данной страны. В течение периода эксплуатации пользователь обязан обеспечить выполнение регулярных проверок электрооборудования в установленные сроки в соответствии с соответствующими государственными стандартами.
- **ВСЕ РАБОТЫ ПО ЭЛЕКТРОТЕХНИЧЕСКОМУ ОБОРУДОВАНИЮ В СМЫСЛЕ ДАННОГО ГОСУДАРСТВА МОГУТ БЫТЬ ВЫПОЛНЕНЫ ТОЛЬКО РАБОТАЮЩИМИ С СООТВЕТСТВУЮЩЕЙ ЭЛЕКТРОТЕХНИЧЕСКОЙ КВАЛИФИКАЦИЕЙ В СМЫСЛЕ НОРМАТИВАМ ДАННОГО ГОСУДАРСТВА.**
- Если на термопривод подается напряжение 230 В переменного тока от сети (только для KORAFLEX FKO, FKB), необходимо обеспечить электрическую ветвь защитным устройством с током отключения 30 мА. Конвектор должен быть заземлен.
- Конвекторы должны быть отключены от источника питания перед вводом в эксплуатацию и техническим обслуживанием.
- Если конвекторы не используются в течение длительного время (например летом), отключите их от источника питания.
- Конвектор предназначен для работы в сухой среде и только для отопления.
- Производитель не несет ответственность за любые дефекты вызванные установкой во влажной среде.
- Выполните электрическое подключение согласно электрической схеме конвектора.
- Закрепите кабель питания.

ИЗМЕНЕНИЯ В ПРОДУКТЕ

- Без технической поддержки производителя внесение каких-либо изменений и технических доработок в товар невозможно.
- Это может повлиять или полностью нарушить функциональность и безопасность товара.
- Не выполняйте на изделиях никаких действий, не описанных в инструкции по монтажу. Не подключайте внутриспольный конвектор питанием 230 В переменного тока.


ГИДРАВЛИЧЕСКОЕ ПОДКЛЮЧЕНИЕ К СИСТЕМЕ ОТОПЛЕНИЯ

- Подключение ½ G".
- Рекомендуем подключить регистр к системе отопления с помощью резьбового соединения и термостатического клапана.
- Выпустить воздух из системы и проверить герметичность.
- Проведите испытание на герметичность.
- Защитите систему от замерзания.

- Правильно установленный конвектор расположен горизонтально, теплообменник ближе к окну.
- Во время бетонирования конвектор должен быть выровнен горизонтально с помощью регулировочных болтов и закреплен на полу с помощью крепежных анкеров, которые препятствуют движению конвектора при последующей заливке бетоном.
- Перед бетонированием очень важно разложить конвектор, чтобы избежать продольного изгиба. Для этого в напольном конвекторе установлены распорки. После бетонирования удалите эти распорки.
- Перед заливкой бетоном или ангидридом необходимо тщательно закупорить все отверстия в коробе, чтобы он не заливался строительным материалом.
- Перед бетонированием убедитесь, что подключение к разводке воды и электрической системе выполнено.
- Чтобы предотвратить загрязнение внутренней части конвектора, рекомендуем оставлять закрывающую плиту во время всех строительных работ. Стандартную закрывающую плиту нельзя нагружать. Можно заказать плиту с повышенной прочностью.
- Вентиляторы крепятся к коробу магнитами. Это позволяет удалять вентиляторы из короба во время установки, чтобы они не были повреждены или загрязнены.
- Для конвектора с вентилятором рекомендуем крепление и звукоизоляцию таким образом, что короб заливаем вдоль боковины и под дном жетким бетоном.
- Внутрипольный конвектор должен быть крепко бетонирован. Регулировочные винты используются только для горизонтального выравнивания короба конвектора.
- Установка в двойные полы осуществляется с помощью стоек, см. каталог KORAFLEX.

СЕРВИС И УХОД

- **Сервис и технический уход конвекторов должно выполнять лицо, которое ознакомлено с функцией и работой конвекторов.**
- Перед началом технического ухода отключите конвектор от источника питания и защитите его от подключения во время работы.
- Если в конвекторе есть грязь, очистите его пылесосом или тканью. Вентиляторы легко снимаются с конвектора.
- Тщательно пропылесосьте теплообменник. Осторожно, возможно ранение от острых краев ламел теплообменника.
- Проверьте герметичность соединения.

CZ, BG, DE, DK, EE, ES, FR, HR, GB, LT, LV, NL, PL, RU, SK, UA		
1 Heating system in building		
2 Reaction to fire	A1	
3 Release of dangerous substances	NONE	
4 Pressure tightness	no leakage at 1,3 x MOP	
5 Resistance to pressure	no leakage at 1,69 x MOP	
6 Maximum operating pressure (MOP)	1200 kPa	
7 Surface temperature	Maximum 90 °C	
8 Rated thermal outputs	$\Phi_{\text{opt}}, \Phi_{20}$ [W]	
9 Thermal output in different operating conditions (characteristic curve)	$\Phi = K_{\text{d}} \cdot \Delta t^n$ [W]	
10 Durability as:		
11 Resistance against corrosion	No corrosion after 100 h humidity	
12 Resistance against minor impact	Class 0	

CZ 1. V topných soustavách v budovách / 2. Reakce na oheň: A1 / 3. Uvolňování nebezpečných látek: NEŽÁDNÝ / 4. Těsnost: Žádná netěsnost topného tělesa při 1,3 násobku nejvyššího přípustného provozního přetlaku [kPa] / 5. Odolnost proti přetlaku: Žádná známky roztržení topného tělesa při 1,69 násobku nejvyššího přípustného provozního přetlaku [kPa] / 6. Nejvyšší přípustný provozní přetlak / 7. Povrchová teplota: Nejvýše 90 °C / 8. Tepelné výkony / 9. Tepelný výkon za odlišných provozních podmínek (charakteristická křivka) / 10. Trvanlivost jako / 11. Odolnost proti korozi: Žádná koroze po vystavení vlhkosti na dobu 100 hodin / 12. Odolnost proti mechanickému poškození menšími nárazy: Třída 0

BG 1. Отоплителни системи в сгради / 2. Реакция на огън: A1 / 3. Освобождаване на опасни вещества: ОТГОВАРЯ НА НОРМА / 4. Изпитвателно налягане: 1,3 x от максимално работно налягане [kPa] / 5. Устойчивост срещу налягане: 1,69 x от максимално работно налягане [kPa] / 6. Максимално работно налягане / 7. Температура на повърхността: Максимално 90 °C / 8. Номинална топлинна мощност / 9. Топлинна мощност при различни експлоатационни условия (характеристична крива) / 10. Продължителност като / 11. Устойчивост срещу корозия: Липса на корозия след 100 h влажност / 12. Устойчивост при минимален натиск: Клас 0

DE 1. Heizsysteme in Gebäuden / 2. Brandverhalten: A1 / 3. Freisetzen von gefährlichen Stoffen: BESTANDEN / 4. Druckdichtheit: keine Undichtheit bei 1,3fachem maximal zulässigem Betriebsdruck [kPa] / 5. Druckfestigkeit: kein Riss bei 1,69-fachem maximal zulässigem Betriebsdruck [kPa] / 6. Maximal zulässiger Betriebsdruck / 7. Oberflächentemperatur: Maximal 90 °C / 8. Nennwärmeleistung / 9. Wärmeleistung bei verschiedenen Betriebsbedingungen (Kennlinie) / 10. Widerstand / 11. Korrosionswiderstand: Ohne Korrosion nach 100 Stunden im naßen Raum / 12. Kleinschlagwiderstand: Klasse 0

DK 1. Varmesystemer i bygninger / 2. Reaktion ved brand: A1 / 3. Frigivelse af farlige stoffer: INGEN / 4. Tryk-tæthed: Ingen lækage ved 1,3 x MOP [kPa] / 5. Modstandsdygtighed over for tryk: Ingen brud ved 1,69 x MOP [kPa] / 6. Maksimalt driftstryk (MOP) / 7. Overfladetemperatur: maks. 90 °C / 8. Nominal termisk effekt / 9. Termisk effekt under forskellige driftsbetingelser (karakteristisk kurve) / 10. Holdbarhed / 11. Modstandsdygtighed over for korrosion: Ingen korrosion efter 100 timer i fugtige omgivelser / 12. Modstand mod mindre påvirkning: Klasse 0

EE 1. Hoonete kütesüsteimid / 2. Tuletundlikkus: A1 / 3. Ohtlike ainete eraldumine: PUUDUB / 4. Tihedus: 1,3-kordse maksimaalse lubatud tööüleriõhu [kPa] korral lekked puuduvad / 5. Rõhkundlikkus: 1,69-kordse maksimaalse lubatud tööüleriõhu [kPa] korral radiatori purunemise märgid puuduvad / 6. Maksimaalne lubatud tööüleriõhk / 7. Pinn temperatuur: Maksimaalselt 90 °C / 8. Soojusvõimsused / 9. Soojusvõimsuste teistsugustes töitingimustes (karakteristikküved) / 10. Püsivus / 11. Korrosioonikindlus: Pärast 100 tundi niiskuse mõju korral puudub / 12. Väiksemate löökide põhitstatud mehaanilise kahjustuse kindlus: Klass 0

ES 1. Sistemas de calefacción en edificios / 2. Reacción al fuego: A1 / 3. Liberación de sustancias peligrosas: NO HAY / 4. Estanqueidad: Ninguna falta de estanqueidad en caso de presión de servicio máxima admisible multiplicada por 1,3 [kPa] / 5. Resistencia a la sobrepresión: Ningunos signos de rotura del calentador en caso de presión de servicio máxima admisible multiplicada por 1,69 [kPa] / 6. Presión de servicio máxima admisible / 7. Temperatura superficial: 90 °C como máximo / 8. Salidas de calor nominales / 9. Salidas de calor en condiciones de servicio diferentes (curva característica) / 10. Durabilidad / 11. Resistencia a la corrosión: Ausencia de corrosión tras 100 horas de exposición a la humedad / 12. Resistencia a daños mecánicos causador por golpes pequeños: Clase 0

FR 1. Systèmes de chauffage dans les bâtiments / 2. Réaction au feu: A1 / 3. Relâchement des substances dangereuses: CONFORME À LA NORME / 4. Étanchéité à la pression: Aucune fuite de l'élément chauffant à 1,3 fois pression de service maximale admissible [kPa] / 5. Résistance contre la surpression: 1,69 de la surpression d'exploitation maximale [kPa] / 6. Suppression d'exploitation maximale / 7. Température de la surface: Maximum 90 °C / 8. Puissance thermique nominale / 9. Puissance thermique dans des différentes conditions d'exploitation (la courbe caractéristique) / 10. Résistance / 11. Résistance à la corrosion: Sans corrosion après 100 h dans un milieu humide / 12. Résistance contre une petite percussion: Classe 0

GB 1. Heating systems in buildings / 2. Reaction to fire: A1 / 3. Release of dangerous substances: NONE / 4. Pressure tightness: no leakage at 1,3 x MOP [kPa] / 5. Resistance to pressure: no leakage at 1,69 x MOP [kPa] / 6. Maximum operating pressure (MOP) / 7. Surface temperature: Maximum 90 °C / 8. Rated thermal outputs / 9. Thermal output in different operating conditions (characteristic curve) / 10. Durability as / 11. Resistance against corrosion: No corrosion after 100 h humidity / 12. Resistance against minor impact: Class 0

HR 1. Sustavi za grijanje u zgradama / 2. Reakcija na plamen: A1 / 3. Oslobađanje opasnih tvari / 4. Oslobađanje opasnih tvari: Bez propuštanja pri 1,3 x MOP [kPa] / 5. Otpornost na tlak: Bez pucaanja pri 1,69 x MOP [kPa] / 6. Maksimalni radni tlak (MOP) / 7. Površinska temperatura: Najviše 90 °C / 8. Nazivne tolniske energije / 9. Toplinska energija u različitim radnim uvjetima (radna krivulja) / 10. Trajnost kao / 11. Otpornost na koroziju: Bez korozije nakon 100 h vlažnosti / 12. Otpornost na manje udarce: Razred 0

LT 1. Pastatų šildymo sistemose / 2. Reakcija į ugnį: A1 / 3. Pavojingų medžiagų išskyrimas: ATITINKA STANDARTĄ / 4. Bandyimo slėgis: 1,3 x maksimalus darbinio slėgio [kPa] / 5. Atsparumas slėgiui: 1,69 x maksimalus darbinio slėgio [kPa] / 6. Maksimalus darbinis slėgis / 7. Paviršiaus temperatūra: Maksimaliai 90 °C / 8. Vardinė šiluminė galia / 9. Šiluminė galia skirtingomis eksploatacinėmis sąlygomis (būdingoji lygtis) / 10. Atsparumas / 11. Atsparumas korozijai: Be korozijos po 100 val. drėgnose aplinkoje / 12. Atsparumas nedideliam smūkiui: Kategorija 0

LV 1. Ēku apkures sistēmās / 2. Reakcija uz uguni: A1 / 3. Bīstamo vielu izdalīšana: NAV / 4. Hermētiskums: Kad 1,3 reiz pārsniedz maksimālo pieļaujamo darba spiedienu [kPa], radiatori ir hermētiski / 5. Izturība pret spiedienu: Kad 1,69 reiz pārsniedz maksimālo pieļaujamo darba spiedienu [kPa], radiatoru bojājumu nav / 6. Maksimālais pieļaujamais darba spiediens / 7. Virsmas temperatūra: Maksimāli 90 °C / 8. Siltuma atdevē / 9. Siltuma atdevē esot atšķirīgu eksploatacijas apstākļiem (karakteristīgnē) / 10. Izturība kā / 11. Izturība pret koroziju: Nekāda korozija pēc 100 stundām mitrumā / 12. Izturība pret mehāniskiem bojājumiem no mazākiem triecieniem: Klase 0

NL 1. Verwarming in gebouwen / 2. Gedrag bij brand: A1 / 3. Vrijlaten van gevaarlijke stoffen: VOLDOET AAN DE NORM / 4. Druk-dichtheid: 1,3 x van de maximale bedrijfsdruk [kPa] / 5. Drukbestendigheid: 1,69 x van de maximale bedrijfsdruk [kPa] / 6. Maximale bedrijfsdruk / 7. Oppervlaktetemperatuur: maximaal 90 °C / 8. Nominaal vermogen / 9. Thermisch vermogen onder verschillende bedrijfsomstandigheden (karakteristieke vergelijking) / 10. Duurzamheid / 11. Weerstand tegen corrosie: Zonder corrosie na 100 u vochtigheid / 12. Slagvastheid bij geringe impact: Klasse 0

PL 1. Układy grzewcze w budynkach / 2. Reakcja na ogień: A1 / 3. Uwolnienie substancji niebezpiecznych: SPŁENIA NORME / 4. Nadościszenie próbne: 1,3 x maksymalnego ciśnienia roboczego [kPa] / 5. Odporność na nadciśnienie: 1,69 x maksymalnego ciśnienia roboczego [kPa] / 6. Maksymalne ciśnienie robocze / 7. Temperatura powierzchni: maksymalnie 90 °C / 8. Nominalna moc cieplna / 9. Moc cieplna przy odmiennych warunkach eksploatacyjnych (równanie charakterystyczne) / 10. Odporność / 11. Odporność na korozję: Bez korozji po 100 godzinach w środowisku wilgotnym / 12. Odporność na niewielkie uderzenia: Klasa 0

RU 1. Системы отопления в зданиях / 2. Реакция на огонь: A1 / 3. Выделение опасных веществ: НЕТ / 4. Герметичность под давлением: отсутствие утечки при 1,3 кратном максимальном допустимом рабочем избыточном давлении [кПа] / 5. Устойчивость к избыточному давлению: отсутствие признаков разрыва отопительного прибора при 1,69 кратном максимальном допустимом рабочем избыточном давлении [кПа] / 6. Максимальное допустимое рабочее избыточное давление / 7. Температура поверхности: максимальное 90 °C / 8. Значения номинальной тепловой мощности / 9. Тепловая мощность при различных условиях работы (характерная кривая) / 10. Долговечность / 11. Устойчивость к коррозии: отсутствие коррозии после 100 часов пребывания в условиях повышенной влажности / 12. Устойчивость к воздействию механического повреждения несильными ударами: Класс 0

SK 1. Tepelné systémy v budovách / 2. Reakcia na oheň: A1 / 3. Uvoľňovanie nebezpečných látok: NIE JE / 4. Skúšobný pretlak: 1,3 x maximálneho operačného tlaku [kPa] / 5. Odolnosť proti pretlaku: 1,69 x maximálneho operačného tlaku [kPa] / 6. Maximálny prevádzkový tlak / 7. Teplota povrchu: Maximálne 90 °C / 8. Menovitý tepelný výkon / 9. Tepelný výkon za odlišných prevádzkových podmienok (charakteristická rovnica) / 10. Odolnosť / 11. Odolnosť voči korozi: Bez korózie po 100 h vo vlhkom prostredí / 12. Odolnosť voči malému nárazu: Trieda 0

UA 1. Опалювальні системи в будівлях / 2. Реакція на вогонь: A1 / 3. Виділення небезпечних речовин: НЕМАЄ / 4. Герметичність: При 1,3-кратному перевищенні максимального робочого тиску [кПа] без порушень герметичності / 5. Стійкість до перевищення тиску: При 1,69-кратному перевищенні максимального робочого тиску [кПа] без ознак розриву радіатора / 6. Максимальний робочий тиск / 7. Температура поверхні: Не більше 90 °C / 8. Номинальна теплова потужність / 9. Теплова потужність при різних режимах роботи (графічна характеристика) / 10. Строк служби / 11. Стійкість до корозії: Після дії вологості протягом 100 годин корозія відсутня / 12. Стійкість до механічного пошкодження від незначних поштовхів: Клас 0

Všeobecné informace

CZ

- Vyrobyk se nesmějí používat v agresivním prostředí (chlór, žiraviny či jiné chemikálie) nebo být takovými látkami čištěny.
- Vyrobyk nesmějí být umístěny v prostředí se zvýšenou vlhkostí (bazény, skleniky, apod.) pokud nejsou vyrobeny v úpravě, která je odolná tomuto prostředí.
- Vyrobyk musí být po zabudování pečlivě zakryty až do úplného ukončení všech stavebních prací, tak aby nedošlo k jejich následnému poškození či znečištění.
- Tepelný výměník je třeba pravidelně kontrolovat a udržovat v čistotě tak, aby nedošlo k jeho mechanickému poškození a následně celkové nefunkčnosti. V případě znečištění je nutné ho vhodným způsobem vyčistit (např. vysavačem).
- Tělesa je nutné pravidelně odvodzňovat. Pozor aby nedošlo k opaření horkou vodou, která může při odvodnění vystrlíknout. Systavata musí být vždy zabezpečena expanzním a pojistným zařízením.
- Podrobnější informace jsou k dispozici v provozních a záručních podmínkách, které jsou ke stažení na www.korado.cz nebo na vyžádání u obchodního oddělení společnosti KORADO.

Обща информация

BG

- Продуктите не бива да се използват в агресивни среди (хлор, корозивни или други химикали) или да се почистват с такива вещества.
- Продуктите не трябва да се поставят в среда с повишена влажност (плувни басейни, оранжерии и др.), освен ако не са обработени по начин, който го прави устойчиви в такава среда.
- След монтажа продуктите трябва да бъдат внимателно покрити, докато всички строителни работи бъдат завършени, за да се избегнат последиците повреди или замърсявания.
- Теплообменникът трябва редовно да се проверява и да се поддържа чист, за да не бъдат причинени механични повреди и последищата обща неизправност. В случай на замърсяване е необходимо да се почисти по подходящ начин (напр. с прахосмукачка).
- Телата трябва редовно да се обезвъздушават. Внимавайте да не се опарите с гореща вода, която може да избликне при обезвъздушаването. Системата трябва винаги да бъде подсилена с разширително и предпазно устройство.
- По-подробна информация е на разположение в експлоатационните и гаранционните условия, които можете да изтеглите на www.licon.cz или да получите при поискване от отдел продажби на фирмата LICON.

Allgemein

DE

- Die Produkte dürfen weder in aggressiver atmosphärischer Umgebung angewendet werden (Chlor, Ätzmittel oder andere Chemikalien) noch mit solchen Stoffen gereinigt werden.
- Die Produkte dürfen nicht in Umgebungen mit erhöhter Feuchtigkeit platziert werden (Schwimmbekcken, Gewächshäuser u. ä.), soweit sie nicht in einer Ausführung hergestellt sind, welche gegen diese Umgebung beständig ist.
- Die Produkte müssen nach dem Einbau bis zur völligen Beendigung aller Bauarbeiten sorgfältig abgedeckt werden, damit es zu keiner anschließenden Beschädigung oder Verschmutzung kommt.
- Der Wärmetauscher muss regelmäßig kontrolliert und sauber gehalten werden, so dass es nicht zu dessen mechanischer Beschädigung und nachfolgender Nichtfunktionsfähigkeit kommen kann. Bei einer Verschmutzung muss er in geeigneter Weise gereinigt werden (z.B. mit einem Staubsauger).
- Der Körper muss regelmäßig entlüftet werden. Achtung, bei der Entlüftung kann heißes Wasser austreten, dass zu Verbürhungen führen kann. Das System muss immer mit einer Expansions- und Sicherheitsanlage abgesichert sein.
- Nähere Informationen sind in den Betriebs- und Garantiebedingungen zu finden, welche auf www.licon.cz heruntergeladen werden können oder auf Wunsch bei der Geschäftsabteilung der Gesellschaft LICON zur Verfügung stehen.

Generelle oplysninger

DK

- Produkter må ikke bruges i aggressive omgivelser (klor, sætende midler eller andre kemikalier), de må heller ikke rengøres af disse stoffer.
- Produkter må ikke bringes i omgivelser med forhøjet fugtighed (swimmingpools, drivhuse osv.), hvis de ikke er produceret i behandling der er modstandsdygtig mod disse omgivelser.
- Produkter skal være omhyggeligt dækket efter indbygning indtil alle bygearbejder er helt afsluttet for at undgå deres følgende beskadigelse eller forurening.
- Varmevexleren skal kontrolleres regelmæssigt og holdes ren for at undgå mekanisk beskadigelse og følgende manglende funktionalitet. Er den forurennet, skal den rengøres på en egnet måde (f. eks. vha. en støvsuger).
- Husene skal udluftes regelmæssigt. Pas på ikke at blive skoldet af varmt vand, der kan sprøjte under udluftningen. Sættet skal altid være sikret af ekspansions- og sikkerhedsanordning.
- Mere detaljerede oplysninger er til rådighed i drifts- og garantibetingelser, der kan downloades på www.licon.cz eller er på forespørgsel i salgsafdeling af LICON.

Üldine teave

EE

- Tooteid ei tohi kasutada agressiivses keskkonnas (kloor, söövitavad ained või muud kemikaalid), samuti ei tohi need selliste ainetega puhastada.
- Tooteid ei tohi paigaldada niiskesse keskkonda (ujulad, kasvuhooned jne), kui need ei ole valmistatud sellist keskkonda taluvas versioonis.
- Pärast paigaldamist tuleb tooted hoolikalt katta kuni kõigi ehitustööde täieliku lõpetamiseni, et tooted ei kahjustuks ega määrduks.
- Soojusvahetit tuleb regulaarselt kontrollida ja puhtana hoida, et vältida selle mehaanilist kahjustumist ja mittetoimimist. Määrduumisel tuleb see sobival viisil (näiteks tolmuimejaga) puhastada.
- Küttekehaid tuleb regulaarselt õhustada. Olge ettevaatlik, et mitte kõrvetada end kuuma veega, mis võib õhustamisel väljapritsida. Süsteem peab olema alati kaitsitud paisupaagi ja kaitseseadeldisega.
- Täpsem teave sisaldub kasutus- ja garantiitingimustes, mis on saadaval aadressil www.licon.cz ja ärühingun LICON müügisaknana käest.

Información general

ES

- Estos productos no deben ser utilizados en entornos agresivos (cloro, sustancias corrosivas o químicas) ni limpiarse con estos tipos de sustancias.
- Estos productos no deben colocarse en entornos con mucha humedad (piscinas, invernaderos, etc.), a no ser que estén fabricados con un acabado resistente a este tipo de entorno.
- Estos productos deben ser cubiertos cuidadosamente después de su instalación, hasta terminar completamente todos los trabajos de construcción, para evitar su consecuente deterioro o ensuciamiento.
- Hay que controlar con regularidad el intercambiador de calor y mantenerlo limpio de tal manera, que no se produzca ningún daño mecánico y su consecuente disfunción total. En caso de suciedad, es necesario limpiarla de forma adecuada (p. ej. con un aspirador).
- Es necesario purgar regularmente de aire la unidad. Tenga cuidado de no quemarse con el agua caliente que puede salir durante el purgado. El sistema debe estar siempre protegido mediante un mecanismo de expansión y de seguridad.
- Tiene a su disposición información más detallada en las condiciones de funcionamiento y de garantía que puede descargar en www.licon.cz o a petición en el departamento comercial de la compañía LICON.

En général

FR

- Les produits ne peuvent pas être utilisés dans un environnement atmosphérique agressif (chlore, caustiques ou autres produits chimiques) ou être nettoyés avec de tels produits ou substances.
- Les produits ne peuvent pas être installés dans un environnement à haute humidité relative (piscines, jardins d'hiver, etc.) s'ils ne sont pas produits en version résistante à ce type d'environnement.
- Les produits doivent être soigneusement couverts après leur encastrement jusqu'à la terminaison complète de tous travaux de construction pour éviter leur pollution ou endommagement conséquent.
- L'échangeur de chaleur doit être régulièrement contrôlé et conservé propre pour que sa détérioration mécanique n'ait pas lieu, entraînant son dysfonctionnement total. En cas d'encrassement, il faut le nettoyer de manière appropriée (par ex. à l'aide d'un aspirateur).
- Les corps doivent être désaérés régulièrement. Faites attention à ne pas vous ébouillanter par de l'eau chaude qui peut alors gicler. L'ensemble doit être toujours sécurisé par un dispositif d'expansion sécuritaire.
- Les informations détaillées sont disponibles dans les Conditions de service et de garantie – à télécharger depuis le site www.licon.cz ou sur demande au service commercial de la société LICON.

General

EN

- The products should not be used in aggressive atmospheric environment (chlorine, caustic or other chemicals) or cleaned with such substances.
- The products may not be located in increases humidity environment (swimming pools, greenhouses, etc.) if the manufactured version is not resistant to such environment.
- To avoid subsequent damage or fouling the products must be carefully covered after installation until the complete cessation of all building work.
- Inspection and cleaning of the heat exchanger is necessary in order to prevent mechanical damage and subsequent total inoperability. If cleanliness is not maintained, the heat exchanger must be cleaned in the appropriate manner (e.g. with a vacuum cleaner).
- Any air trapped in the units must be regularly released. Take care not to scald one's self with hot water that may spray out when releasing air. The system must always be fitted with an expansion control valve.
- Detailed information is available in Operational and guarantee conditions, downloadable on www.licon.cz or upon request from LICON.



Špičkové výkony a design
Top performance and design
Maximale Wattleistungen und Design
Puissances maximale et design
Максимальная мощность и дизайн



KORADO, a.s.

Bří Hubálků 869
560 02 Česká Třebová, Czech Republic
e-mail: info@korado.cz
CZ info linka (zdarma): 800 111 506
www.korado.cz



LICON s.r.o.

Průmyslová zóna Sever, Svárovská 699,
463 03 Stráž nad Nisou Czech Republic
e-mail: info@licon.cz
www.liconheat.news
www.licon.cz

